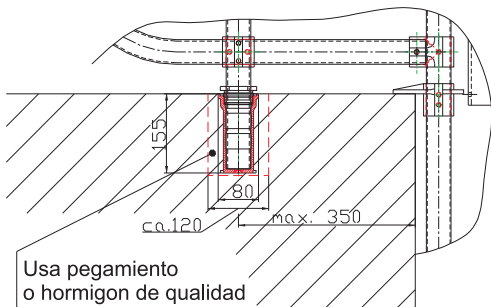


Soporte - Versión A

Es necesario hacer un agujero de diametro 120 mm y profundidad 155 mm, donde se enclavara el soporte para el ascensor.

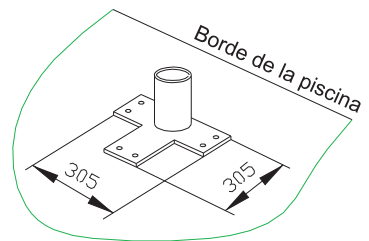


Especificaciones:

- ◆ Capacidad de carga 120 kg
- ◆ Altura de elevación 1067 mm
- ◆ Altura de elevación max . . . 1220 mm
- ◆ Min. profundidad 1050 mm
- ◆ Presión hidráulica min. 3.8 bar

Soporte - Versión B

El dispositivo del soporte esta atornillado a la superficie del borde.



El soporte puede ser ajustada al sito de montaje.

Es posible una elevacion maxima de 1220 mm..

